

**SPECIFICATIES**  
**ISO 6789**

**Type 2 Klasse A**

**Nauwkeurigheid van de sleutels : ± 2%**

**TOEBEHOREN**

	<b>12</b> 7 → 19 mm	<b>13</b> 13 → 36 mm
	<b>10</b> 7 → 19 mm	<b>11</b> 13 → 32 mm
	<b>S.305S</b>	
	<b>R.373</b>	<b>J.373</b>
	<b>S.373</b>	<b>S.383</b>
	<b>R.372</b>	<b>J.372</b>
	<b>J.372V</b>	<b>S.372</b>
	<b>S.372V</b>	<b>S.382</b>
	<b>S.382V</b>	<b>S.382V</b>
	<b>kg</b>	<b>1,52</b>
	<b>mm</b>	<b>390</b>
	<b>mm</b>	<b>415</b>
	<b>mm</b>	<b>530</b>
	<b>mm</b>	<b>650</b>
	<b>R.372</b>	<b>J.372</b>
	<b>S.372</b>	<b>S.382</b>
	<b>S.382</b>	<b>S.382</b>
	<b>1/4"</b>	<b>3/8"</b>
	<b>1/2"</b>	<b>1/2"</b>
	<b>1/2"</b>	<b>1/2"</b>
	<b>9 x 12</b>	<b>9 x 12</b>
	<b>14 x 18</b>	<b>14 x 18</b>
	<b>14 x 18</b>	<b>14 x 18</b>
	<b>kg.cm</b>	<b>min. max.</b>
	<b>15,3 → 306,1</b>	<b>69 → 1378</b>
	<b>102 → 2041</b>	<b>173 → 3469</b>
	<b>in.lb</b>	<b>min. max.</b>
	<b>13,3 → 265,5</b>	<b>60 → 1195</b>
	<b>88 → 1770</b>	<b>150 → 3009</b>
	<b>ft.lb</b>	<b>min. max.</b>
	<b>1,11 → 22,12</b>	<b>5 → 99,5</b>
	<b>7,4 → 147,5</b>	<b>12,5 → 250,7</b>
	<b>N.m</b>	<b>min. max.</b>
	<b>1,5 → 30</b>	<b>6,8 → 135</b>
	<b>10 → 200</b>	<b>17 → 340</b>
	<b>E.306-30D</b>	<b>E.306-135D</b>
	<b>E.306-200D</b>	<b>E.306-340D</b>

**NL**

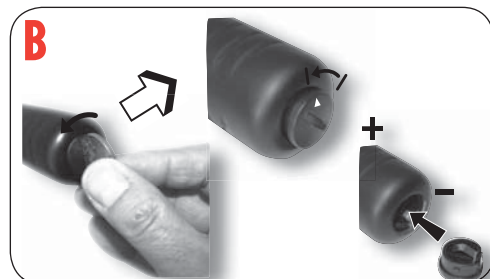
Geachte klanten,  
Hartelijk dank voor de aankoop van onze digitale torsiemoersleutel. Deze handleiding geeft u informatie over de manier waarop u de vele eigenschappen van uw nieuwe digitale torsiemoersleutel kunt gebruiken. Lees voordat u de torsiemoersleutel in gebruik neemt deze gebruiksaanwijzing volledig door en houd hem voor toekomstig gebruik onder handbereik.

**BELANGRIJKE EIGENSCHAPPEN**

- Verwisselbare kop
- Uitlezen van de digitale torsiwaarde
- precisie tussen +/-2%
- CW- en CCW-functie
- Peak hold en trackmodus zijn instelbaar
- Zoemer en led-lampje voor 9 vooraf instelbare targettorsies
- Instelbare functie-units (N.m, ft.lb., inch lb., kg.cm)
- 50 of 250 consulteerbare geheugengegevens en ingebouwde torsiële controle
- Automatische slaapmodus na een inactiviteit van ongeveer 5 minuten
- Zowel AA als oplaadbare batterijen zijn compatibel

**NAMEN EN FUNCTIES VAN DE ONDERDELEN**

- LCD-scherm
- Zoemer
- Aansluitpoort
- Toetsen
- Batterijcompartiment
- Batterijdeksel
- LED-lampje
- Torsiëwaarde
- Max. waardenindex.
- Units (nm, ft.-lb., inch lb., kg.cm)
- P(Peak hold modus) /T(Track modus)
- Wisknop
- Max. waardeselectie.
- Unit/Insteltoets
- Op-neer-toets



**TECHNISCHE EIGENSCHAPPEN**

	<b>E.306-30D - E.306-135D</b> <b>E.306-200D - E.306-340D</b>
Precisie *1	±2%
Geheugencapaciteit data	250
pc-aansluiting *2	Ja / USB
Voorkeuzeinstelnummers	9 instellingen
Heldere LED-lampjes	12 LED / 2 rode en 10 groene
Functiemodus	Peak Hold / Track
Unit selectie	N.m, ft.lb, in.lb, kg.cm
Kop type	Ronde kop, met pal voorzien voor invoer
Toets	5
Batterij	AA x 2
Levensduur batterij *3	110 hrs.
Levensduur batterij *3 (standby)	1 jaar
Werktemperatuur	-10°C → 60°C
Opslagtemperatuur	-20°C → 70°C
Vochtigheidsgraad	Max. 90% zonder condensatie
Druplest	1 m
Vibratietest *4	10 G
Levensduur *5	10000 cycli
Omgevingstest *6	Overgeslagen
Elektromagnetische compatibiliteitstest*7	Overgeslagen

Opm.:

\*1: De precisie van het uitlezen wordt gegarandeerd tussen 20% à 100% van de maximale waardevermeerderingsreeks +/- 1. De torsiëprecisie is een typische waarde. De kalibratietijl is op de middellijn van de donkere stip op de rubberen handgreep. Om de precisie in stand te houden, moet de moersleutel voor een vastgestelde periode (van 1 jaar) worden gekalibreerd. En de nauwkeurigheid is gebaseerd op een offset niveau van nul t.o.v. de loodrechte aandrijfkraft.

\*2: Gebruik een specifieke USB-kabel (accessoire) om opgeslagen gegevens te uploaden naar de pc.

\*3: Gebruik twee AA-batterijen (Testvoorwaarde: zink-koolstofbatterij van Toshiba - R6UG)

\*4: Horizontale en verticale test

\*5: Een cyclus betekent de torsiëmoersleutel te verdraaien van 0 N.m tot de maximale reikwijdte en vervolgens terug te draaien naar 0 nm.

\*6: Omgevingstest:

- a. Droge warmte
- b. Kou
- c. Vochtige warmte
- d. Temperatuurwijzigingen
- e. Impact (schok)
- f. Trillingen
- g. Druppels

\*7: Elektromagnetische compatibiliteitstest:  
a. Immunitieit elektrostatische ontlading (ESD)  
b. Stralinggevoeligheid  
c. Uitstraling

**BELGIË** FACOM Belgie B.V.B.A.  
Egide Walschoetsstraat 14-16  
2800 MECHELEN  
**LUXEMBOURG**  
BELGIË  
☎ : +32 (0) 15 47 39 35  
Fax : +32 (0) 15 47 39 71

**NETHERLANDS** FACOM Gereedschappen BV  
Martinus Nijhofflaan 2  
2624 ES DEFT  
P.O. BOX 1007 . 2600 BA Delft  
NETHERLANDS  
☎ : 0800 236 236 2  
Fax : 0800 237 60 20

**DANMARK** FACOM NORDEN  
Nordre Strandvej 1198  
3150 HELLEBÆK  
**FINLAND**  
3150 HELLEBÆK  
**ISLAND**  
DENMARK  
☎ : +45 49 76 27 77  
Fax : +45 49 76 27 66

**SINGAPORE** FACOM TOOLS FAR EAST  
FAR EAST  
N° 25 Senoko South Road  
Woodlands East Industrial Estate  
Singapore 758081  
SINGAPORE  
☎ : (65) 6752 2001  
Fax : (65) 6752 2697

**DEUTSCHLAND** FACOM  
Stanley Deutschland GmbH  
Otto-Hahn-Straße 9  
42369 Wuppertal  
DEUTSCHLAND  
☎ : +49 202 69 819 329  
Fax : +49 202 69 819 350

**SUISSE** FACOM WERKZEUGE GMBH  
Kingstrasse 14  
8600 DÜBENDORF  
**ÖSTERREICH**  
SUISSE  
☎ : 41 44 802 8093  
Fax : 41 44 802 8091

**ESPAÑA** FACOM Herramientas S.L.  
Polígono industrial de Vallecas  
C/Luis 1°, s/n Nave 95 - 2º Pl.  
28031 Madrid  
**PORTUGAL**  
ESPAÑA  
☎ : +34 91 778 21 13  
Fax : +34 91 380 65 33

**UNITED KINGDOM** FACOM-UK  
Europa view  
SHEFFIELD BUSINESS PARK  
Sheffield S9 1XH  
**EIRE**  
EUROPE  
☎ : (44) 114 244 8883  
Fax : (44) 114 273 9038

**ITALIA** SWK Utensilerie S.r.l.  
Via Volta 3  
21020 Monvalle (VA)  
ITALIA  
☎ : (0332) 790 381  
Fax : (0332) 790 307

**POLSKA** FACOM Tools Polska Sp. z o.o.  
ul. Modlińska 190  
03-119 Warszawa  
POLSKA  
☎ : (48 22) 510 3627  
Fax : (48 22) 510 3656

**FRANCE & INTERNATIONAL**  
FACOM S.A.S.  
6-8, rue Gustave Eiffel B.P.99  
F-91423 Morangis cedex  
FRANCE  
☎ : 01 64 54 45 45  
Fax : 01 69 09 60 93  
<http://www.facom.com>

En France, pour tous renseignements techniques sur l'outillage à main,  
téléphonez au : 01 64 54 45 14



Gebruiksaanwijzing

**E.306-30D** 834591  
**E.306-135D** 834603  
**E.306-200D** 834611  
**E.306-340D** 834620

NUM-E.306/0609



**VOOR INGEBRUIKNEMING VAN DE MOERSLEUTEL  
INVOEREN VAN DE BATTERIJEN**

- Verwijder het batterijdeksel.
- Voer twee AA batterijen met -/+ batterijpolen in het batterijencompartiment in.
- Breng het batterijdeksel aan en draai het stevig vast zoals aangegeven op de volgende afbeeldingen.

**STROOMINSCHAKELING EN RESETTEN VAN DE MOERSLEUTEL**

- Druk op **C** voor de stroominschakeling van de digitale torsieoersleutel.
- Druk voor ingebruikneming doorgaans op **C** om de digitale torsieoersleutel te resetten.



Attentie:

Wanneer van buitenaf kracht wordt uitgeoefend op de torsieoersleutel tijdens de stroominschakeling/reset of bij de beëindiging van de slaapsstand, blijft een initiale torsie offset in het geheugen

**ACTIVEREN TIJDENS DE SLAAPMODUS**

- Ten behoeve van energiebesparing zal de moersleutel automatisch na 5 minuten inactiviteit ingeschakeld worden in de slaapmodus. Druk op **C** om de moersleutel uit de slaapmodus te verwijderen.

**WAARSCHUWINGEN:**

Tijdens de verbinding (Verzenden wordt zichtbaar), wordt de slaapfunctie gedeactiveerd.

**RESETTEN VAN DE MOERSLEUTEL**

- Na gelijktijdig drukken op **C** en **A** wordt de moersleutel gereset.
- Wanneer de moersleutel niet normaal functioneert, drukt u gelijktijdig op **C** en **A** om de moersleutel te resetten.

**BESCHERMING TEGEN LAAG BATTERIJVOLTAGE**

- Wanneer het seriële voltage van de batterij lager is dan 2,3 V, zal de moersleutel een batterijpictogram weergeven en na enige tijd worden uitgeschakeld.



**INSTELLING**

- Wanneer het seriële voltage van de batterij lager is dan 2,3 V, zal de moersleutel een batterijpictogram weergeven en na enige tijd worden uitgeschakeld.



1. Stroominschakeling/Uitwissen
2. Unit selectie/Instelling
3. Op-neer-toets
4. Nummer voorkeuringstelling

**STAP 1: NUMMER VOORKEURINGSTELLING**



Voorkeuringstelling: M1



Voorkeuringstelling: M2



Voorkeuringstelling: M9

**Opn.:**  
1. Wanneer **E-D** verschijnt, betekent dit dat deze moersleutel ingesteld is op meer dan 110% van zijn maximale torsiecapaciteit.  
2. De maximale capaciteit "voorkeuringstelling" is 9. 3.  
De "voorkeuringstelling" is sequentieel.

**STAP 2: UNIT SELECTIE**



Voorkeuringstelling: Unit: N.m



Voorkeuringstelling: Unit: in.lb



Voorkeuringstelling: Unit: ft.lb



Voorkeuringstelling: Unit: kg.cm

**STAP 4: PEAK HOLD / TRACKMODUS SELECTIE**



Trackmodus



Instellen van Peak/Track modus



Instellen van Peak/Track modus



Recordnummer. **Opmerking 1**



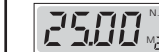
Record uitwissen **Opmerking 1**



Peak Hold Modus

**Note:**  
1. Please skip this procedure and continue to the next step.

**STAP 3: INSTELLEN VAN DE TORSIEWAARDE**



Voorkeuringstelling torsiewaarde



Verhoog de maximale torsiewaarde



Verlaag de max. torsiewaarde

**Opmerking**  
1. De "Unit selectie" is sequentieel

**TRACKMODUS FUNCTIE**



START **C** (initieel systeem) **Opmerking 1**



Max. targetwaarde

Stel een torsie in van meer dan 5 N.m **Opmerking 2**



Actuele torsiewaarde

Meer dan 80% van de max. targetwaarde



Actuele torsiewaarde

Meer dan 80% van de torsie instelling



Meer dan de max. targetwaarde

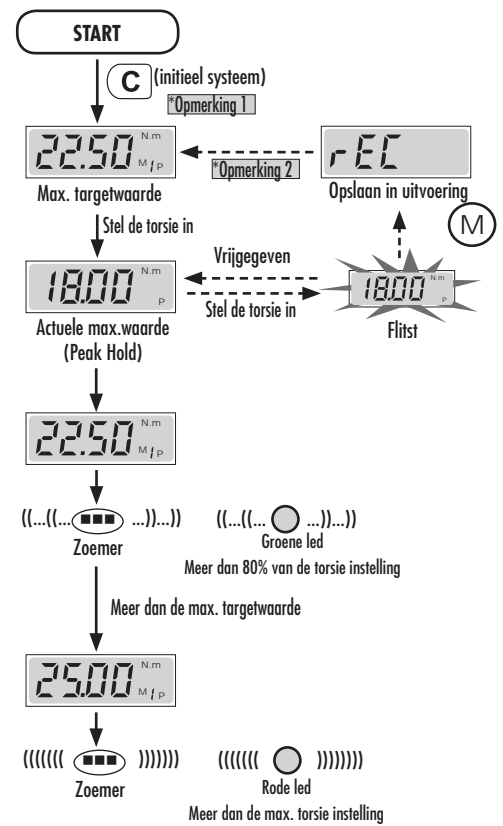
**Opmerking 3**



Meer dan de max. reikwijdte torsie instelling

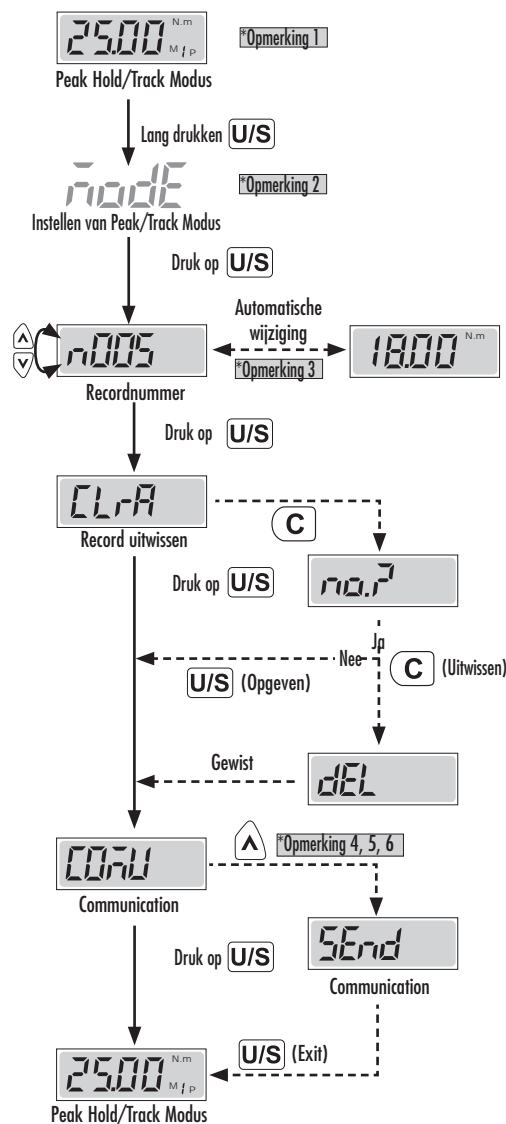
**Opmerking**  
1. Wanneer **E-D** verschijnt, betekent dit dat deze moersleutel ingesteld is op meer dan 110% van zijn maximale torsiecapaciteit.  
2. Wanneer u in de trackmodus een torsie instelt van meer dan 5 nm, geeft het LCD scherm de torsiewaarde weer. Wanneer u lager instelt dan op 5 nm, geeft het LCD scherm geen waardewijzigingen weer. De geringste torsie voor de serie WC2-030 is 0,5 nm.  
3. De groene led gaat branden wanneer 80%, 85%, 90%, 95% en 97,5% van de maximale torsie instelling bereikt wordt.  
4. De rode led gaat branden wanneer 100% van de maximale torsie instelling is bereikt.

**PEAK HOLD MODUS FUNCTIE**



**Opn.:**  
1. Wanneer **E-D** verschijnt, betekent dit dat deze moersleutel ingesteld is op meer dan 110% van zijn maximale torsiecapaciteit.  
2. Wanneer **E-D** verschijnt betekent dit dat het geheugen van de moersleutel vol is en dat de volgende waarde niet kan worden opgeslagen. Raadpleeg de rubriek "Controle Opgeslagen Waarden in de Peak Hold Modus" voor het wissen van de gegevens uit het geheugen.  
3. De groene led gaat branden wanneer 80%, 85%, 90%, 95% en 97,5% van de maximale torsie instelling bereikt wordt.  
4. De rode led gaat branden wanneer 100% van de maximale torsie instelling is bereikt.

**CONTROLE OPGESLAGEN WAARDEN IN DE PEAK HOLD MODUS**



**Opn.:**  
1. De controle van opgeslagen waarden in de "Peak Hold" modus kan ook uitgevoerd worden in de functie "Track" modus.  
2. Wanneer u in de "Peak Hold" modus werkt verschijnt op het scherm en gaat u naar de volgende stap.  
3. Wanneer er geen gegevens zijn, verschijnt  
4. Deze functie is niet compatibel met alle modellen.  
5. De verbindingmodus is bedoeld om opgeslagen gegevens naar een pc te uploaden.  
6. De verbindingmodus dient ook voor de kalibratie van de moersleutel-torsie. Neem voor meer informatie contact op met uw plaatselijke dealer.

**VERBINDING**

Voorzorgsmaatregel:  
1. De verbindingfunctie is slechts compatibel op bepaalde modellen. Controleer het modelnummer en de technische eigenschappen alvorens de verbindingfunctie te gebruiken.  
2. Voer de stekker van de verbindingkabel niet in de torsieoersleutel wanneer deze niet compatibel is met de communicatiefunctie.

**AANSLUITING VAN DE VERBINDINGSKABEL**

- Sluit de hulpkabel aan tussen de USB-poort COM op de pc en de krachtmetingsleutel



- Zorg voor een goede verbinding tussen de pc en de moersleutel.
- Druk gelijktijdig op **C** en **A** om de moersleutel te resetten.
- Stel de functiemodus van de moersleutel in op "Verzenden". (Raadpleeg de rubriek "Controle Opgeslagen Waarden in de Peak Hold Modus")
- Gebruik de pc om het uploadprogramma op te starten.
- Selecteer in het uploadprogramma eerst het juiste COM poortnummer.
- Selecteer vervolgens het bestand waarin de gegevens na uploaden moeten worden opgeslagen.
- En druk ten slotte op de "upload" toets om de torsiegegevens naar de pc te uploaden.
- De gegevens worden na het uploaden weergegeven in de kolom en opgeslagen in het \*.csv bestand. Gebruik Microsoft Excel om het \*.csv bestand te visualiseren.

**WAARSCHUWINGEN:** Raadpleeg de gebruiksaanwijzing van het uploadprogramma voor meer informatie over de functies.

**ONDERHOUD EN OPSLAG**

ATTENTIE: Een jaarlijkse herkalibratie is nodig om de precisie in stand te houden. Neem voor kalibratie contact op met uw plaatselijke dealer.

**WAARSCHUWING:**

1. Een te hoge torsie (110% van de maximale torsiebandbreedte) kan leiden tot scheuren of onnauwkeurigheid.
2. De moersleutel niet heftig schudden of laten vallen.
3. Gebruik deze moersleutel niet als hamer.
4. Laat deze moersleutel niet op plaatsen die blootgesteld zijn aan grote hitte, veel vocht of direct zonlicht.
5. Gebruik dit apparaat niet in water (niet waterdicht) Wanneer de moersleutel nat wordt, moet u deze zo snel mogelijk met een droog doekje afdrogen. Zout zeewater kan bijzonder schadelijk zijn.
6. Gebruik voor het schoonmaken van de moersleutel geen organische oplosmiddelen zoals alcohol of verfveldunners.
7. Vermijd contact tussen deze moersleutel en magneten.
8. Breng deze moersleutel niet in contact met stof of zand, aangezien dit ernstige schade kan veroorzaken.
9. Oefen geen buitenmatige druk uit op het LCD paneel.
10. Stel de torsie langzaam in en houd het midden van de handgreep vast. Plaats geen zware last op het einde van de handgreep

**ONDERHOUD BATTERIJEN**

1. Wanneer de moersleutel gedurende langere tijd niet gebruikt wordt, moet u de batterij verwijderen.
2. Zorg dat u altijd over een reservebatterij beschikt wanneer u een lange reis maakt of naar koude gebieden vertrekt.
3. Gebruik niet verschillende batterijtypes en gebruik geen gebruikte met nieuwe batterijen.
4. Zweet, olie en water kunnen verhinderen dat de batterijpool elektrisch contact maakt. Veeg beide polen voor het opladen van een batterij schoon.
5. Verwijder accu's op de daarvoor bestemde locaties. Werp geen batterijen in het vuur.